

**DK** Ved opsætning af loftlemmen skal karmen fixeres med 10 stk. spånskruer 6 x 100 mm. Den fastgøres med 3 skruer på hver langsideside og 2 stk i hver ende. Karmen skal opløses med kiler der hvor skruerne fastgøres. Såfremt der er betondæk skal der bruges ekspansionsbolte til fastgørelse af loftlemmen (8 x 100 mm)

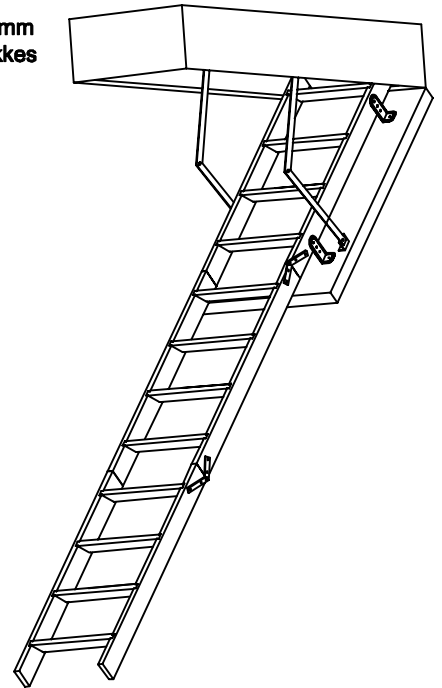
Det er vigtigt at der stoppes med rockwool mellem hullet og karmen for at undgå gennembrænding. Ydermere skal de medleverede gerigter monteres som vist på billede 3. De fungerer som brandskjold ved evt. brand.

Ved montering af træk-krogen (billede 6) forbores der med et 4 mm bor i en dybde af 40 mm det er vigtigt, der ikke bores igennem loftlemmen. Hullet placeres midt på lemmen og rykkes 50 mm ind.

**D** Die feuerhemmende Dachbodentreppe wird mit 10 Schrauben 6x100 mm befestigt. Die Länge der Schrauben ist im Falle eines Brandes sehr wichtig. Es sind jeweils drei Schrauben an den Längsseiten des Kastens und jeweils zwei Schrauben an Stirnseiten des Kastens zu verschrauben. Ein möglicher Abstand zwischen dem Baukörper und dem Lukenkasten ist im Bereich der Schraube mit Abstandshölzern aufzufüllen. Wird die feuerhemmende Dachbodentreppe in eine Betondecke eingebaut, sind Expansionsanker im Mass 8x100 mm einzusetzen.

Der Zwischenraum von der Aussenkante des Lukenkastens zum Baukörper ist mit Mineralwolle auszustopfen. Die Bekleidungsleisten sollen, wie auf dem Bild 3 zu ersehen, montiert werden. Bekleidungsleisten und Mineralwolle leisten einen wichtigen Beitrag zum Brandschutz.

Vor der Montage des Zughakens ist ein 4 mm Loch an der Unterseite des Lukendeckels zu bohren. Das Loch soll 50 mm von der Vorderkante entfernt mittig auf dem Lukendeckel gebohrt werden. Die Tiefe des Bohrloches soll 40 mm betragen. Achtung, nicht tiefer Bohren, da sonst die feuerhemmende Wirkung verloren geht. Der Zughaken wird gemäss Abbildung 6 montiert.



**F** **A LIRE AVANT DE PROCEDER AU MONTAGE**

Lors du montage de la trappe, fixer le cadre à l'aide de 10 vis à bois (6 x 100 mm) en prévoyant 3 vis sur les grands côtés et 2 sur les petits côtés. Caler le cadre aux niveau des points de vissage. En présence d'un plafond en béton, utiliser des boulons à expansion (8 x 100 mm) pour monter la trappe.

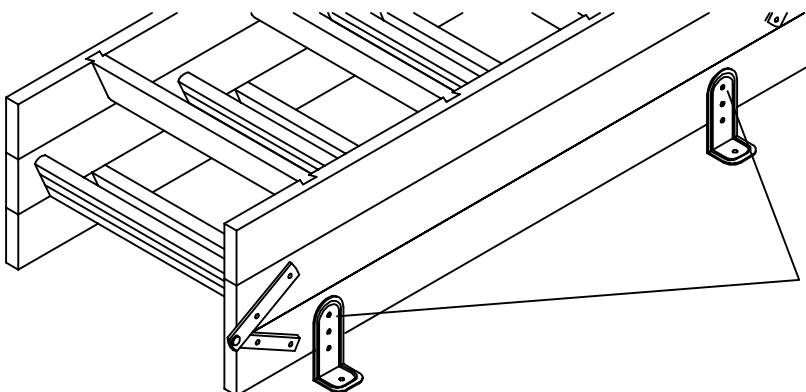
Il est capital de remplir de laine Rockwool l'interstice existant entre le chevêtre et le cadre pour éviter toute propagation des flammes. Il convient en outre de monter les chambranles joints comme montré sur la figure 3. Ils font office de pare-feu en cas d'incendie.

Pour monter le crochet de la trette (figure 6), percer un avant-trou sur 40 mm de profondeur à l'aide d'un foret de 4 mm. Veiller impérativement à ne pas traverser la trappe. Repérer le milieu de la trappe et percer après avoir décalé le repère de 50 mm vers l'intérieur.

**GB** The fire-resistant attic stairs is to be fastened with 10 screws 6x100 mm (The length of the screws is very important in the case of a fire). In each case three screws are to be screwed on to the long sides of the casing and two screws at faces of the casing. A possible distance between the opening and the casing is to be supported in the area of the screw with wooden quoins. If the fire-resistant attic ladder is built into a concrete opening, expansion anchors are to be used in the measure 8x100 mm.

The gab between the opening and the casing is to be stuffed with mineral wool. The architraves are to be seen installed as on the fig. 3. Architraves and mineral wool make an important contribution to the fire protection.

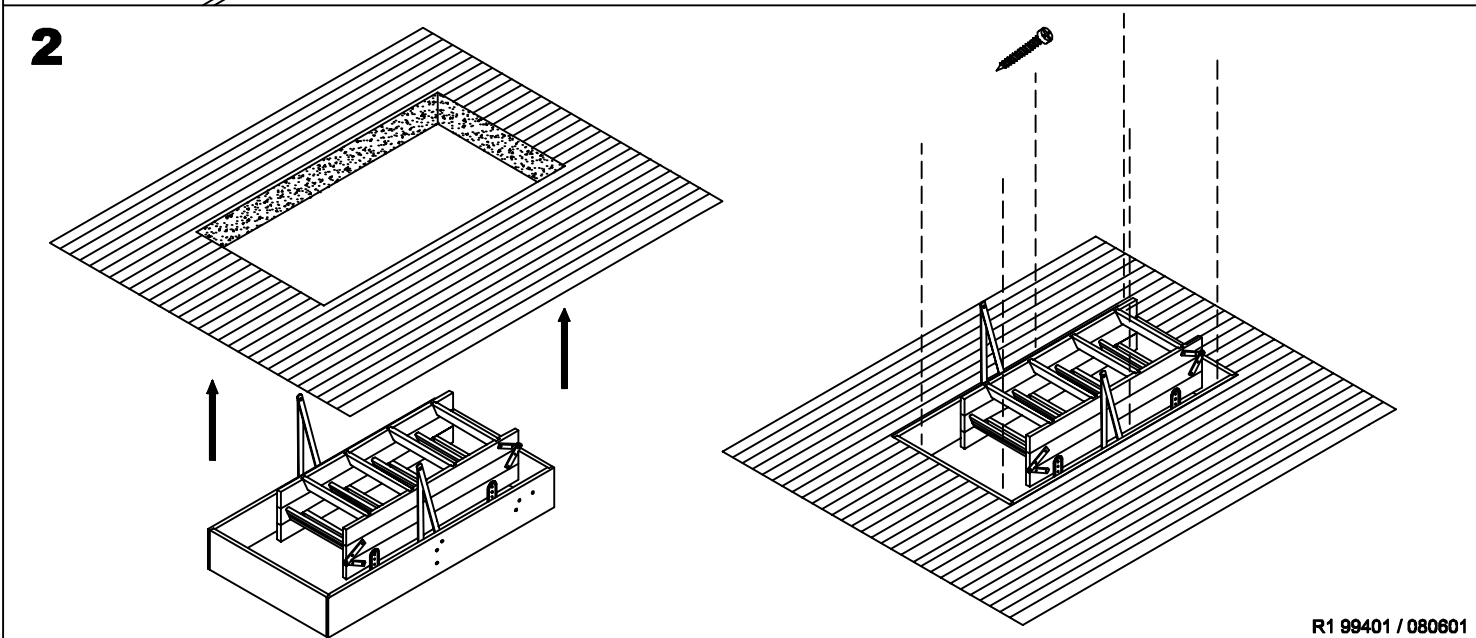
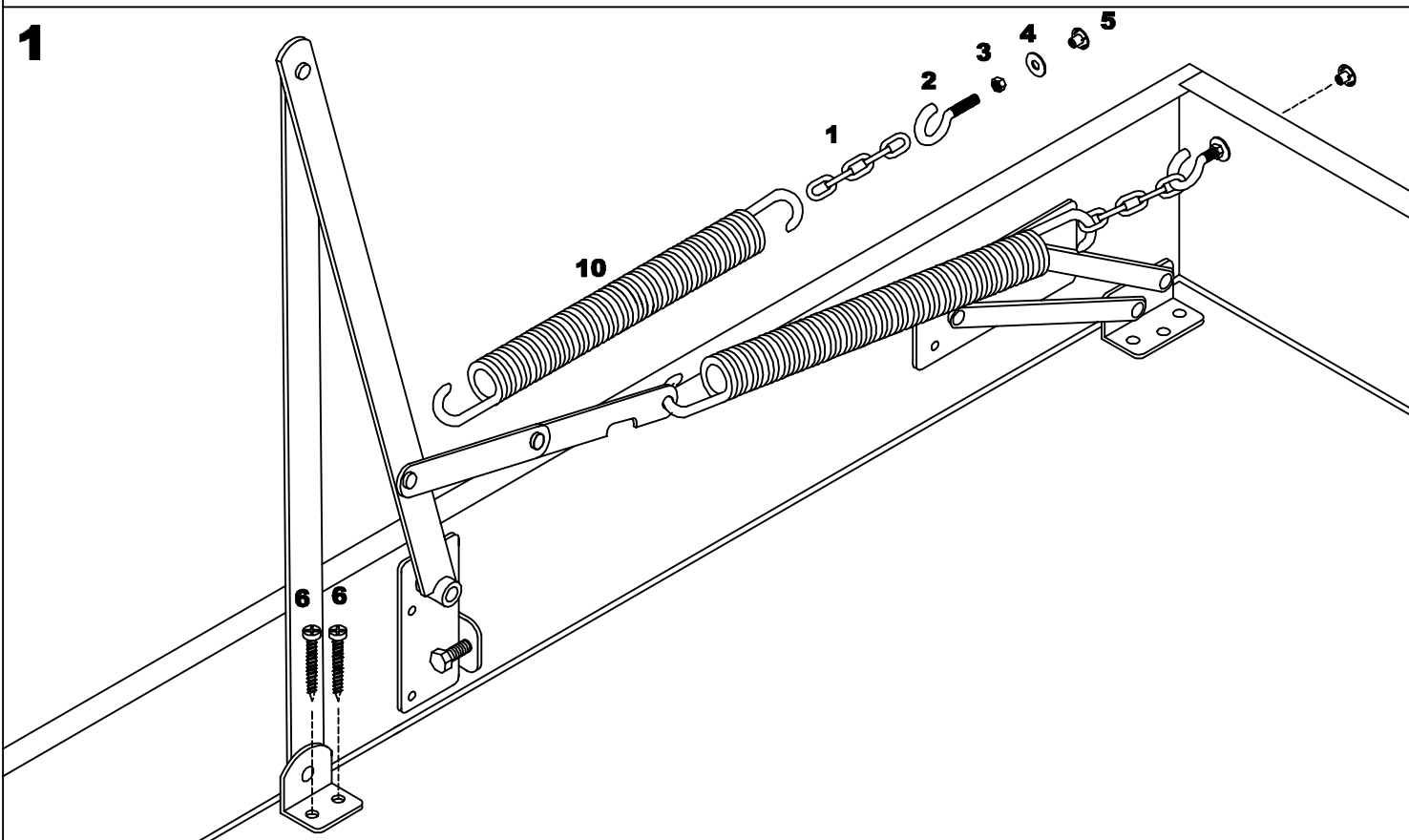
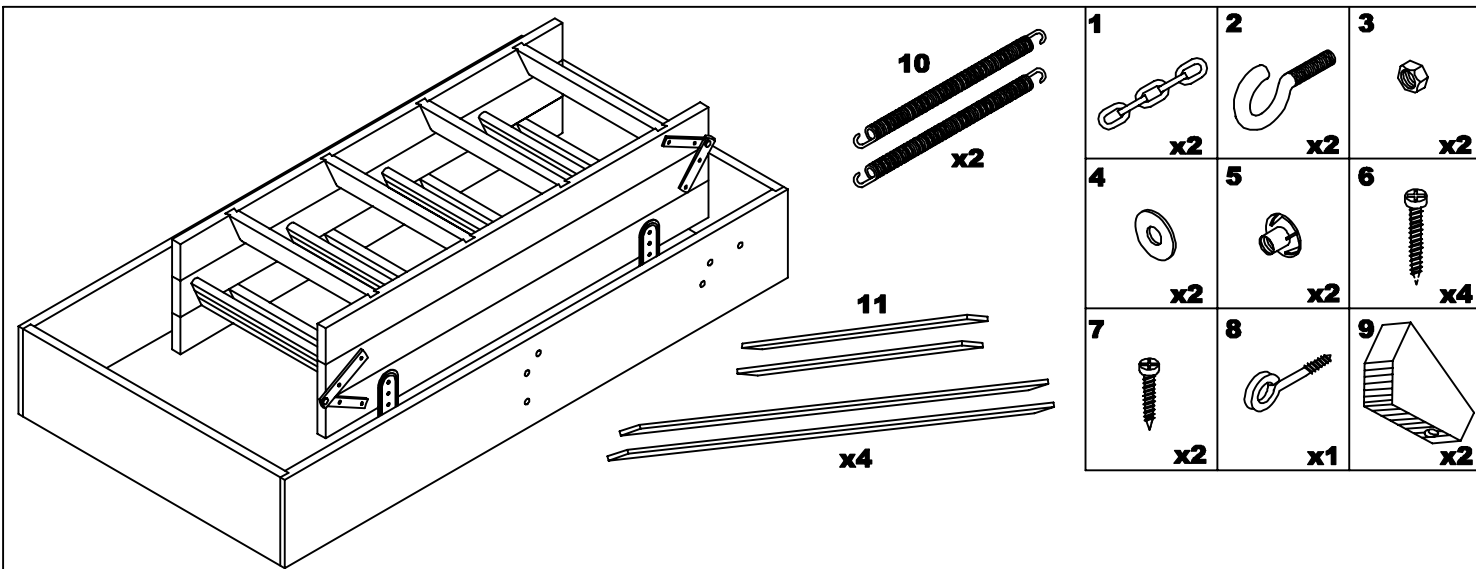
Before the assembly of the draw hook (picture 6) is a 4 mm hole at the lower surface of the trapdoor to be drilled. The hole is to be drilled 50 mm from the front edge of the trapdoor and centrally. The depth of the hole must be 40 mm. Attention, not to drill deeper, since otherwise the fire-resistant effect is lost.



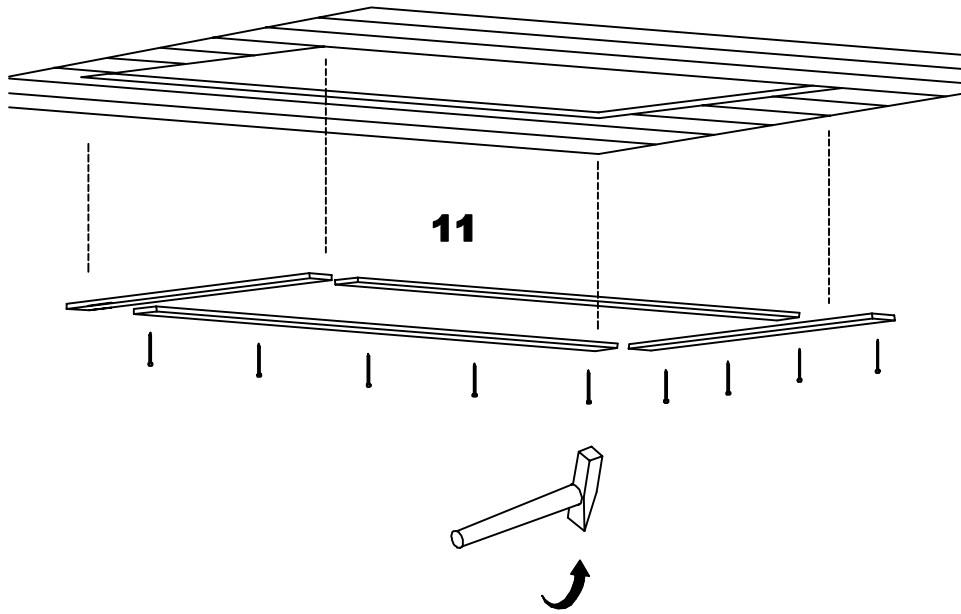
Afstanden mellem lemmen og trinmidten skal ifølge DIN være mindst 130 mm. Derfor skal stigen flyttes op i det øverste hul på L-belaget.

**Wichtiger Hinweis:**

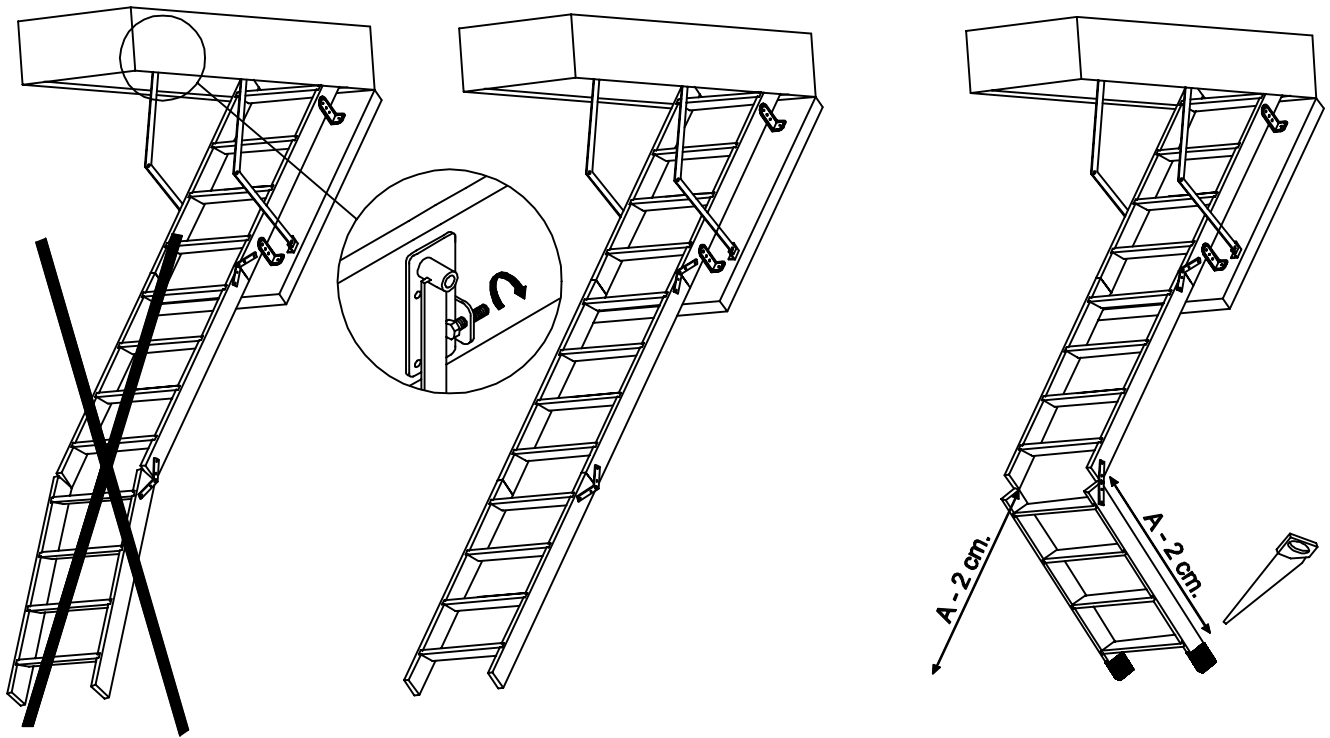
Der Abstand zwischen Lukendeckel und Trittstufenmitte sollte gemäss DIN mindestens 130 mm sein. Deshalb befestigen Sie das Leiterenteil im obersten der drei Löcher des Metallwinkels.



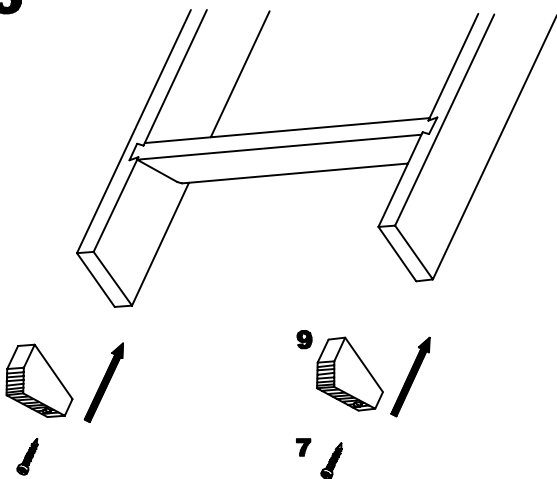
**3**



**4**



**5**



**6**

