



Profi

Dřevěné skládací půdní schody

- 3 dílné skládací půdní schody
 - nevyžadují žádný prostor pro uložení skládací části v prostoru půdy
- Dorazové těsnění ve schránce proti průvanu poklop s 70 mm izolací zabraňující tepelným ztrátám
- Vybaveno krycími lištami
- Vzduchotěsnost: třída 4 podle DIN EN 12207
- 8 standardních velikostí. Výška až do 332 cm na objednávku
- Vyvážený odolný pružinový systém pro snadné a lehké ovládání
- Estetická úprava, poklop v bílé barvě
- Protiskluzové nášlapy pro vyšší bezpečnost
- Schované závěsy u poklopu usnadňují malování, lakování nebo obložení poklopu
- Zámek v poklopu s 2-bodovým uzamykáním
- Schránka a poklop s dorazovým profilem k dosažení těsného uzavření
- Snadné ovládání - dodáváno s dřevěnou ovládací tyčí
- Schody jsou sestavené a dodávané s montážními svorkami. Snadná a rychlá montáž
- Testováno podle DIN EN 14975:
 - zátěžový test 265 kg
 - max pracovní zatížení 150 kg

Profi

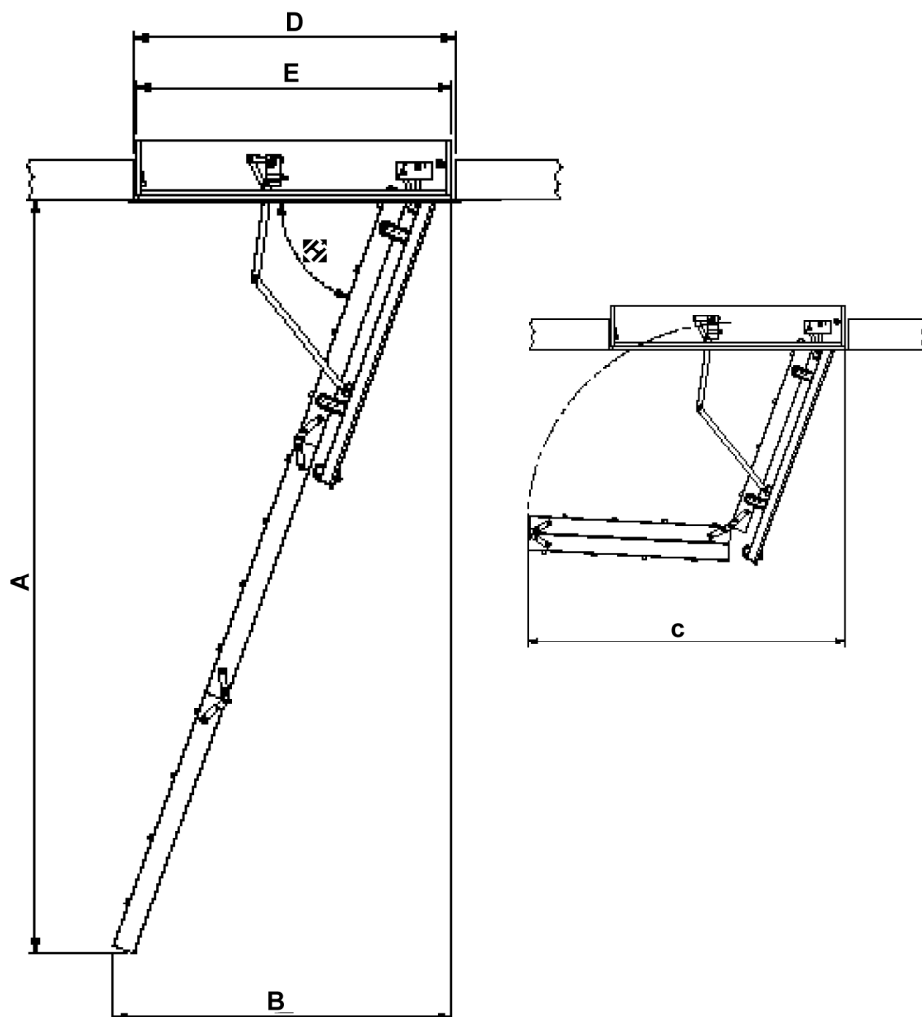
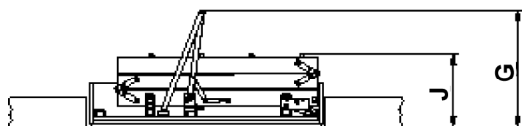
Technické údaje (číslo modelu 49000)

Číslo modelu	Velikost schránky (E)	Velikost stavebního otvoru (D)	Výška od podlahy do stropu (A)	Schránka výška (F)	Počet nášlapů (D)	Max rozložení (B)	Max vzdálenost při rozkládání (C)
49611	109,5 x 57,6	112 x 60	262 cm	19 cm	11	120 cm	161 cm
49612	117,5 x 57,6	120 x 60	285 cm	19 cm	12	142 cm	166 cm
49613	127,5 x 57,6	130 x 60	285 cm	19 cm	12	142 cm	166 cm
49614	137,5 x 57,6	140 x 60	285 cm	19 cm	12	142 cm	166 cm
49711	109,5 x 67,6	112 x 70	262 cm	19 cm	11	120 cm	161 cm
49712	117,5 x 67,6	120 x 70	285 cm	19 cm	12	142 cm	166 cm
49713	127,5 x 67,6	130 x 70	285 cm	19 cm	12	142 cm	166 cm
49714	137,5 x 67,6	140 x 70	285 cm	19 cm	12	142 cm	166 cm

Speciální rozměry:

Šířka schránky min.: 47,6 cm, max. 97,6 cm, Délka schránky: 109,5 cm, max. 157,5 cm.
Šířka a délka schránky = max. 240 cm. Pro výšku podlaha - strop přes 285 cm, je nutná délka schránky min. 137,5 cm.

G: 608-613 mm
H: 67° - 74°
J: 390 mm



Schránka

Materiál: laťovka, bílá

Síla: 18 mm

Výška: 190 mm

Spodní okraj drážky má vykrojený profil vybavený dorazovým těsněním, což zajišťuje vzduchotěsné uzavření

Poklop

Materiál: 70 mm smrkový rám

70 mm izolace a bílá

mazonitová deska na

obou stranách

Síla: 76 mm

Izolace: 70 mm polystyren

Součinitel prostupu tepla: 0,46 W/m²K°

Žebřík

Nášlapy: buk

Bočnice: borovice

Šířka: 400 mm

Vzdálenost mezi nášlapy: 250 mm

Rozměry nášlapů

Síla: 18 mm

Hloubka: 83 mm

Rozměry bočnic

Síla: 21 mm

Hloubka: 83 mm

Všechny nášlapy mají protiskluzový povrch a nášlapy s bočnicemi mají spoj "vlaštovčí ocas"

Vybavení

- plastové koncovky, bílé plastové krycí lišty

Doplňková výbava na objednávku

- horní ochranné zábradlí
- kovové madlo